

# Corbula

design by Migliore+Servetto

contenitori/storage\_units





## Corbula

contenitori/storage units



**CORBULA** Mobile contenitore 3x3 / Storage Unit 3x3  
Marmo Eclipse Copacabana, metallo Silver Sabbiato  
Eclipse Copacabana marble, Sanded Silver metal

# Corbula

Mobile contenitore, design by Migliore+Servetto

È una quinta scenografica il mobile Corbula, grazie alla sua forte presenza materica. Alla struttura in alluminio satinato si uniscono due pareti di marmo dagli spessori ultrasottili (fino a 3mm), a costituire il fronte e il retro, ricavate da un'unica lastra. Le ante frontali disegnano una griglia regolare e geometrica (con apertura a tocco e prive di maniglia a vista); su ognuna di esse l'accurata lavorazione a fresa genera cerchi concentrici che esplorano la profondità della materia prima. In trasparenza, la struttura metallica affiora dal marmo creando un contrasto sottile un equilibrio tra rigore e leggerezza.

Sospeso leggermente da terra, Corbula è pensato per essere un mobile contenitore estremamente versatile, addossato a parete, posizionato a centro stanza o come mobile quinta per creare partizioni nell'ambiente, che sia la casa o la lounge di hotel.

Storage cabined designed by Migliore+Servetto

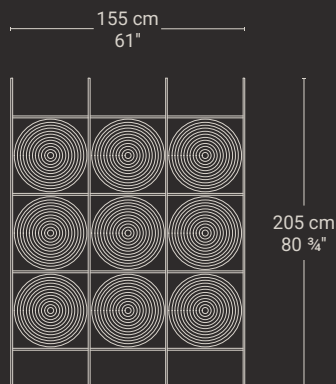
Corbula is conceived as a scenographic element, a piece that defines space through its strong yet refined material identity. A satin-finished aluminium structure supports two ultra-thin marble panels - front and back - each carved from a single slab and reduced to an extraordinary thickness of just 3 mm. The front surface is composed of a precise geometric grid, entirely handleless and opening with a light touch. Fine milling traces concentric circles across each panel, gently revealing the depth, texture, and natural character of the stone. Through subtle transparency and interplay of layers, the metal structure softly emerges from within the marble, creating a delicate balance between rigor and lightness.

Slightly elevated from the ground, Corbula is designed as a versatile architectural element: it can rest against a wall, stand freely at the center of a space, or act as a partition that defines and shapes interiors. Whether in residential or hospitality settings, it becomes a quiet yet powerful gesture of spatial design.

# Corbula

CORS001 Corbula Mobile Contenitore 3x3 moduli 155x49x205  
Corbula Storage Unit 3x3 modules 155x49x205

CORS003 Corbula Mobile Contenitore 3x3 moduli 155x49x205  
Corbula Storage Unit 3x3 modules double-sided 155x49x205



CORS002 Corbula Mobile Contenitore 3x2 moduli 155x49x129  
Corbula Storage Unit 3x2 modules 155x49x129

CORS004 Corbula Mobile Contenitore 3x2 moduli 155x49x129  
Corbula Storage Unit 3x2 modules double-sided 155x49x129

