

Charmève

design by **Monica Armani**

letti/beds





CHARMÈVE Letto / Bed
Marmo DolceVita, Tessuto Patton /
DolceVita Marble, Patton Fabric

Charmève

Letto, design by Monica Armani

Il suo nome sussurra già la sua essenza: Charme, un fascino irresistibile che cattura l'anima, e Rêve, il sogno che libera la mente. Il letto Charmève è l'unione poetica di questi due elementi: la bellezza incontra il riposo, la materia prima naturale si fonde con la morbidezza. A connotare infatti la nuova proposta di Monica Armani è la testata, ampia e avvolgente come un abbraccio. Ai lati, il marmo disegna una parentesi di naturale eleganza, mentre al centro il tessuto riveste l'imbottitura ampliando l'idea di comfort. Una presenza importante, che si alleggerisce visivamente man mano che i profili si assottigliano. Il tessuto ritorna poi a incorniciare il sommier, creando un ritmo materico dinamico in cui si alternano volumi pieni e presenze soft.

"In un mondo che corre sempre più veloce, Charmève ti invita a fermarti. A riscoprire il lusso del tempo lento, del respiro profondo, del sogno che diventa realtà". Monica Armani

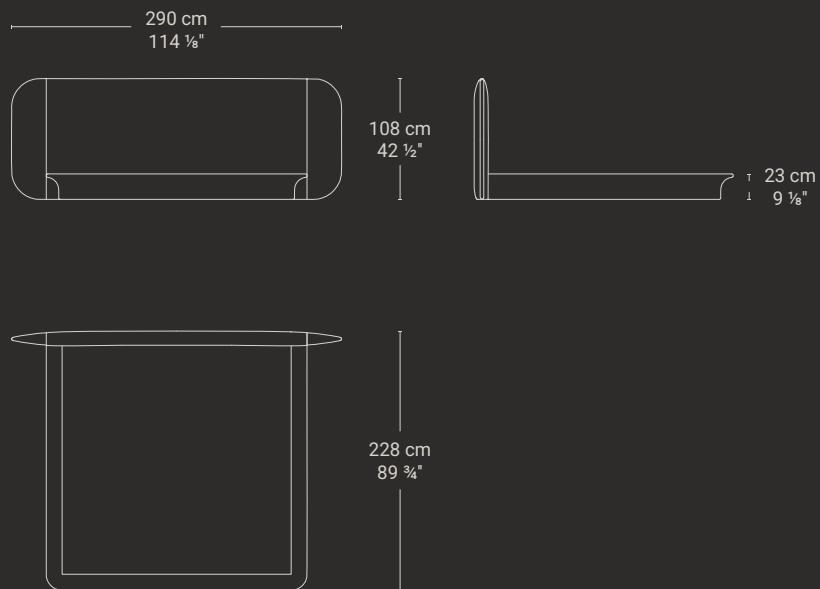
Bed designed by Monica Armani

Its name already suggests its soul: Charme, an irresistible allure that captivates, and Rêve, the dream that frees the mind. The Charmève bed is born from this poetic encounter - where beauty meets rest, and the strength of natural material softens into comfort. At the heart of Monica Armani's design lies the headboard: wide, generous, and enveloping, like a quiet embrace. Marble frames the piece with effortless elegance, while at its center, fabric gently wraps the padding, enhancing a deep sense of warmth and ease. Though it asserts a strong presence, the bed gradually becomes lighter to the eye, its lines refining and softening. Fabric returns at the base, creating a subtle rhythm between materials - where solid forms and soft, yielding surfaces alternate in a harmonious, fluid balance.

"In a world that moves ever faster, Charmève invites you to pause, to rediscover the luxury of slow time, of deep breathing, and of dreams that become reality." Monica Armani.

Charmève

CHAB001 Charmève Letto 290x228x108
Charmève Bed 290x228x108



specifiche prodotto/
product specifications